

## SCATOLA DI DERIVAZIONE BE72N

La scatola di derivazione **BE72N** è un accessorio integrante della Divisione Bassa Tensione **RUPES** e rappresenta la risposta sicura ed efficace per il collegamento certo degli utensili a 72V. **RUPES**, utilizzando come alimentazione una normale saldatrice o motosaldatrice.

**BE72N** permette di evitare collegamenti volanti pericolosi (con chiodo - elettrodo - ganci in rame, ecc.) oltre che non consentiti dagli standard di sicurezza.

Alimentata con un solo cavo, la scatola di derivazione **BE72N** permette all'operatore l'utilizzo contemporaneo della pinza porta elettrodo e di due utensili per le tipiche operazioni di saldatura e di molatura, taglio o foratura senza trasportare cavi aggiuntivi.

Stabile, robusta e semplice da collegare, la scatola di derivazione **BE72N** è stata realizzata in osservanza con gli art. 310 e 314 del

D.P.R. n° 547 sulla sicurezza nei luoghi di lavoro bagnati o molto umidi e a contatto o entro grandi masse metalliche.

È indicata per impieghi in cantieri di ogni tipo, centrali siderurgiche, piattaforme per estrazione, raffinerie ecc. Massima capacità totale: 150 A.

### Nomenclatura delle parti

1. Innesto femmina Texas 50 per pinza porta elettrodo
2. Innessi femmina Texas 25 per utensile 1
3. Innessi femmina Texas 25 per utensile 2
4. Innesto maschio Texas 50 per alimentazione
5. Morsetto di massa per utensili

### Installazione

- Collegare il cavo proveniente dalla motosaldatrice e dotato dell'apposito innesto femmina 6 (non fornito) all'innesto maschio 4.
- Collegare il cavo della pinza porta elettrodo dotato dell'apposito innesto maschio 7 (non fornito)

all'innesto femmina 1.

- Collegare il cavo dell'utensile in bassa tensione dotato di due innesti maschio 8 (montati sull'utensile a richiesta) ai due innesti femmina 2 o 3.
- Attaccare il morsetto di massa degli utensili 5.

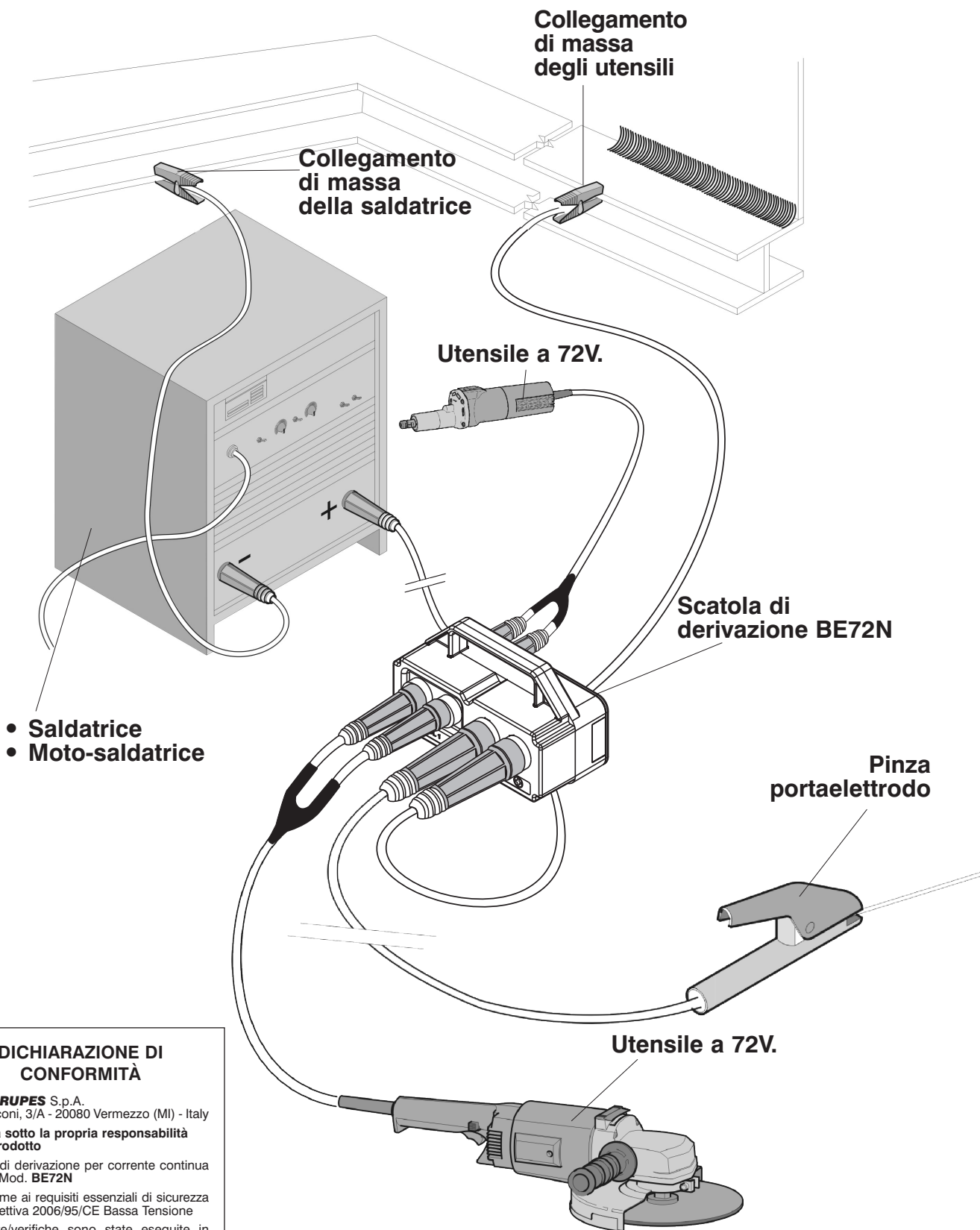
### Avvertenze

⚠ La scatola **BE72N** deve essere collegata solo ai morsetti di uscita di una saldatrice o motosaldatrice, già omologata CE (conforme alla Norma EN50060).

⚠ La scatola **BE72N** non può essere immagazzinata o utilizzata sotto la pioggia.

⚠ Nei "cantieri" e nei "luoghi conduttori ristretti" sono previsti i limiti per la bassissima tensione di sicurezza (SELV) che sono inferiori al valore nominale max della scatola di derivazione **BE72N**; pertanto l'utilizzatore dovrà prestare attenzione a tali limiti imposti dalla Norma CEI 64-8.

# SCHEMA DI COLLEGAMENTO BE72N



## DICHIARAZIONE DI CONFORMITÀ

La Ditta **RUPES** S.p.A.  
Via Marconi, 3/A - 20080 Vermezzo (MI) - Italy  
dichiara sotto la propria responsabilità  
che il prodotto

Scatola di derivazione per corrente continua  
72 Volt. Mod. **BE72N**

è conforme ai requisiti essenziali di sicurezza  
delle Direttive 2006/95/CE Bassa Tensione

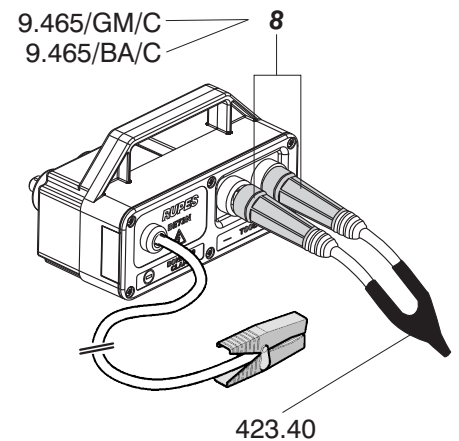
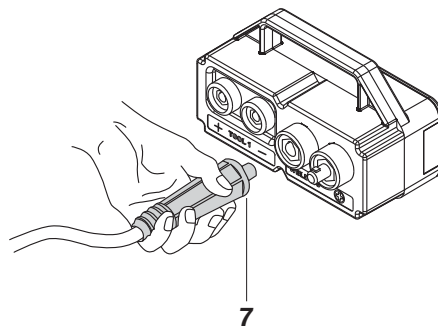
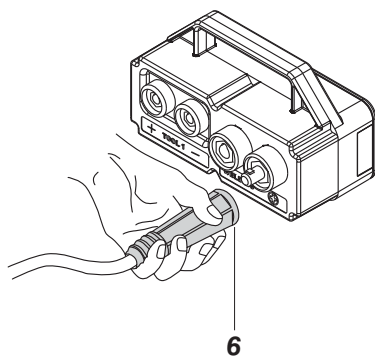
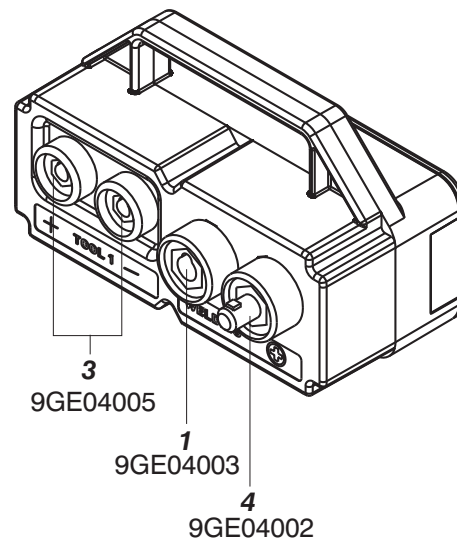
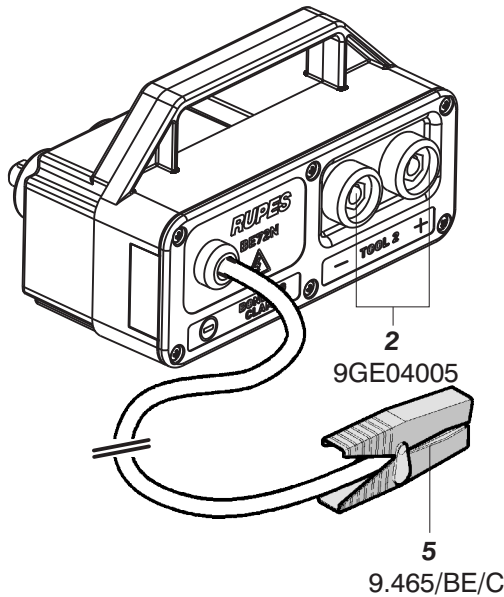
Le prove/verifiche sono state eseguite in  
accordo alle vigenti Norme Armonizzate  
Europee

CEI EN 60 23-48+CEI EN 60 23-49  
CEI EN 60 439

Vermezzo (MI), 14/042011

**RUPES** S.p.A.

Il Presidente  
G. Valentini



## BE72N JUNCTION BOX

**BE72N** junction box is an accessory integrating the Low Voltage **RUPES** Product Line as well as the safe and effective means to connect and power 72V **RUPES** tools employing a standard welder or motor welder. Using **BE72N** you will avoid hazardous exposed wiring connections (using nail - electrode - copper hooks, etc.) which are also against safety standards.

**BE72N** junction box is powered by a single cable and allows the operator to simultaneously use an electrode holder and two tools for typical welding, grinding, cutting or drilling applications without having to carry additional cables.

**BE72N** junction box is stable, robust and simple to connect. It was designed to comply with Art. 310 and 314 of Italian Presidential Decree No. 547 safety standards regarding wet or very wet work areas and to operate in contact or within large metal

masses.

It is suitable for all kinds construction yard, steel plants, mining platforms, refineries etc. applications.

Total max output: 150 A.

### Name and description of components

1. Texas 50 female coupling for electrode holder
2. Texas 25 female coupling for tool 1
3. Texas 25 female coupling for tool 2
4. Texas 50 male coupling for power supply
5. Ground terminal for tools

### Installation

- Connect the motor welder cable fitted with n. 6 female coupling (not supplied) to n. 4 male coupling.
- Connect the electrode holder fitted with n. 7 male coupling (not supplied) to n. 1 female coupling.
- Connect the low voltage tool's cable fitted with two n. 8 male coupling (mounted on the tool on request) to the two n. 2 or n. 3

female couplings.

- Attach the grounding terminal of the n. 5 tools.

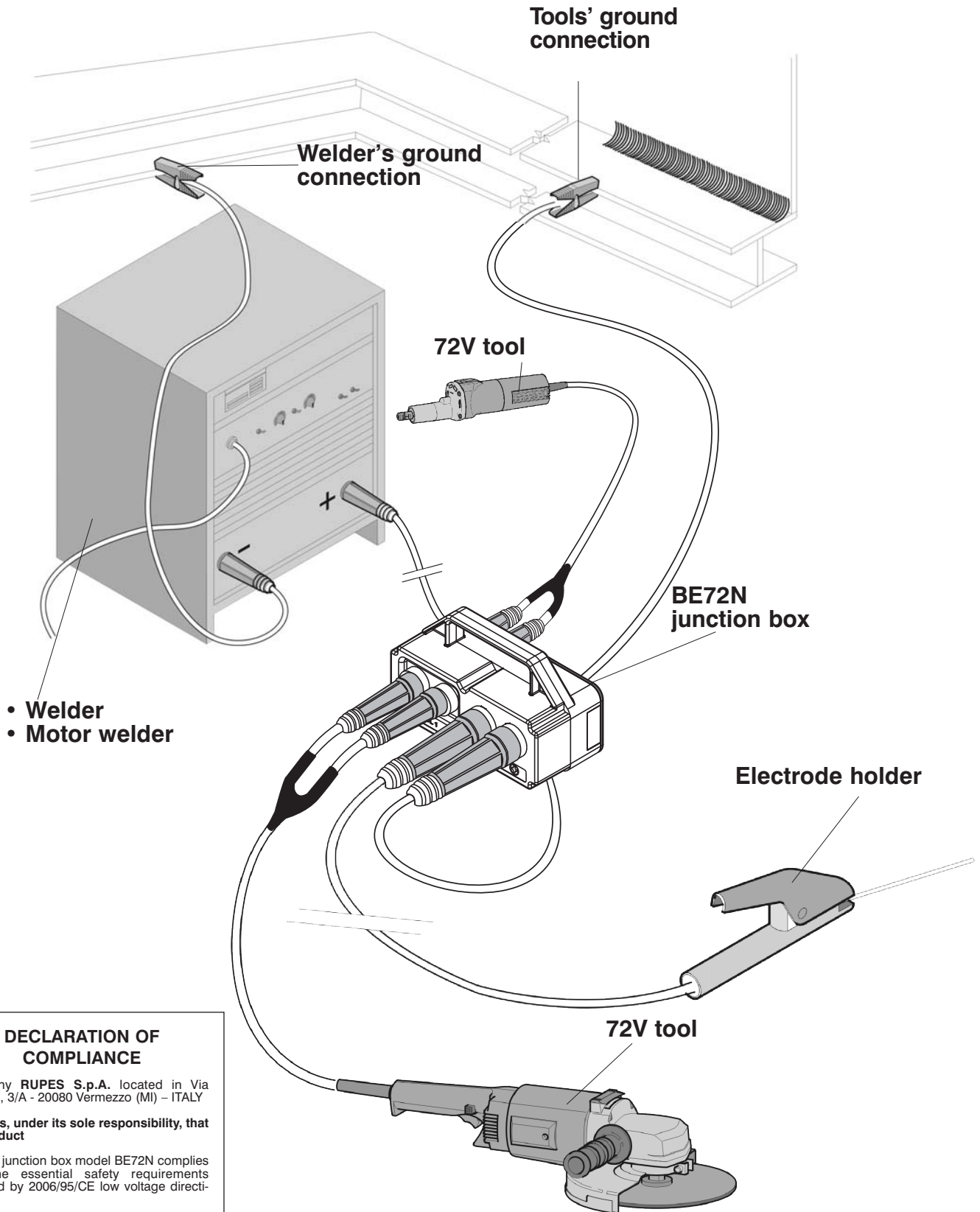
### Warnings

- ⚠ **BE72N** box must be connected only to welder's or motor welder's EC approved output terminals (in compliance with standard EN50060).

- ⚠ Do not store or use **BE72N** box in a rainy environment or during rainfall.

- ⚠ Junction box **BE72N**'s maximum ratings are below the safety limits provided for extra-low voltage supply (SELV) in "construction yards" and in "narrow conducting areas"; in compliance with IEC 64-8 Regulation, the user must therefore pay attention to such limits.

# BE72N JUNCTION BOX



- Welder
- Motor welder

## DECLARATION OF COMPLIANCE

Company **RUPES S.p.A.** located in Via Marconi, 3/A - 20080 Vermezzo (MI) - ITALY

declares, under its sole responsibility, that the product

72 VDC junction box model BE72N complies with the essential safety requirements provided by 2006/95/CE low voltage directive.

Tests/checks have been carried out in compliance with the current European Harmonized Standards

CEI EN 60 23-48+CEI EN 60 23-49  
CEI EN 60 439

Vermezzo (MI), 26/09/2011  
**RUPES S.p.A.**  
Il Presidente  
G. Valentini