

RUPES®

NEW

ESPOSITORE DELUXE

LO STESSO ESPOSITORE CON UN NUOVO CONCEPT



9.Z1207

Grafica magnetica

HLR iBrid

(per configurazione
sinistra)

9.Z1209

Spalla Laterale

(spalla universale
sinistra/destra)

9.Z1210

Modulo Centrale

(modulo unico completo)
220cm (A) x 100cm (L) x 50cm (P)

9.Z1209

Spalla Laterale

(spalla universale
sinistra/destra)

9.Z1208

Grafica magnetica

HLR iBrid

(per configurazione
destra)

L'Espositore RUPES Deluxe si rinnova: mantiene lo stesso aspetto e le stesse funzionalità, ma offre ora una maggiore praticità in termini di stoccaggio e spedizione (grazie agli imballi ridotti) e una più ampia possibilità di configurazione.

Il nuovo espositore è disponibile come modulo centrale singolo (cod. 9.Z1210), utilizzabile come struttura centrale oppure convertibile, in base alle vostre esigenze, in modulo sinistro o destro tramite l'aggiunta della spalla laterale universale (cod. 9.Z1209).

NOTA: PERFETTAMENTE COMPATIBILE CON GLI ALTRI ESPOSITORI DELUXE (codici 9.Z1125/L, 9.Z1125/C, 9.Z1125/R).

ESPOSITORE DELUXE

ESEMPIO DI CONFIGURAZIONE A 3 ESPOSITORI



- 1 MODULO CENTRALE - 9.Z1210
- 1 SPALLA LATERALE - 9.Z1209
- 1 GRAFICA MAGNETICA - 9.Z1207

Non inclusi con il modulo centrale.
Da ordinare separatamente.

- 1 MODULO CENTRALE
9.Z1210

- 1 MODULO CENTRALE - 9.Z1210
- 1 SPALLA LATERALE - 9.Z1209
- 1 GRAFICA MAGNETICA - 9.Z1208

Non inclusi con il modulo centrale.
Da ordinare separatamente.

Modulo Centrale - Accessori Inclusi

Targa Logo RUPES

Sistema Illuminazione LED

Set di 12 + 6 Ganci *

2 Ripiani *

4 Piedini Regolabili

Vano Contenitore



* Disponibili anche separatamente: - 9.Z1125/HO > 12 ganci lunghi + 6 ganci corti
- 9.Z1125/SH > 1 ripiano

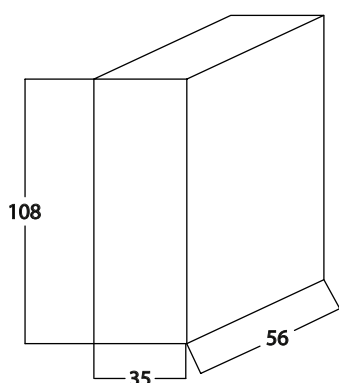
INFORMAZIONI LOGISTICHE E DI STOCCAGGIO

NUOVO IMBALLO COMPATTO PER UNA GESTIONE PIÙ EFFICIENTE

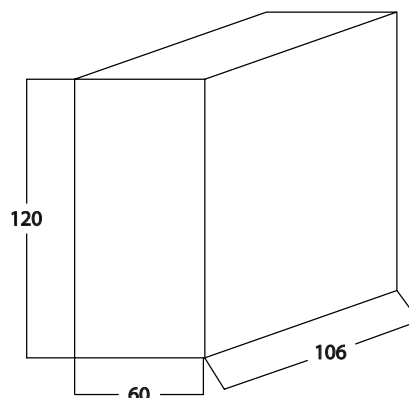
Il nuovo Espositore RUPES Deluxe, a differenza della versione precedente, è stato progettato per essere diviso all'interno dell'imballo, riducendo così notevolmente le dimensioni della confezione. Una volta ricevuto, il montaggio risulta semplice e veloce.

Il modulo centrale (cod. 9.Z1210) sarà spedito in un'unica scatola, che conterrà le parti da assemblare accompagnate da istruzioni chiare e intuitive. Lo stesso vale per la spalla laterale universale (cod. 9.Z1209), anch'essa fornita con istruzioni dettagliate per il montaggio sul modulo centrale (cod. 9.Z1210).

Spalla Laterale - Dimensioni Imballo



Modulo Centrale - Dimensioni Imballo



Codice	Prezzo Netto	Descrizione	Dimensioni Imballo	Peso	Codice EAN
9.Z1210	545,00 €	Modulo centrale	Larghezza: 106 cm Altezza: 120 cm Profondità: 60 cm	78 kg	8050246741832
9.Z1209	96,00 €	Spalla laterale (da ordinare separatamente)	Larghezza: 56 cm Altezza: 108 cm Profondità: 35 cm	14 kg	8050246741825
9.Z1207	26,00 €	Grafica magnetica HLR iBrid - Sinistra (da ordinare separatamente. Non inclusa con il modulo centrale)	-	150 gr	8050246741801
9.Z1208	26,00 €	Grafica magnetica HLR iBrid - Destra (da ordinare separatamente. Non inclusa con il modulo centrale)	-	150 gr	8050246741818
9.Z1125/HO	48,00 €	Set di ganci aggiuntivo (12 lunghi + 6 corti)	Ganci lunghi: 20cm Ganci corti: 10cm	-	8050246742174
9.Z1125/SH	88,00 €	Ripiano aggiuntivo (1pz.)	-	-	8050246742181