

RUPES



NEU KS300 PROFESSIONELLER INDUSTRIE- STAUBSAUGER

MIT DUAL MOTOR TECHNOLOGIE

Der RUPES KS300 ist ein professioneller Sauger mit **INTEGRIERTER WORKSTATION**, die mit **5 m² FILTEROBERFLÄCHE** und drei Filtrationschritten eine hohe Filtrationseffizienz garantiert.

Dieser kompakte, wendige und leistungsstarke Staubsauger kann dank der innovativen **DUAL MOTOR TECHNOLOGIE** mit **ZWEI 1200W MOTOREN** zwei Bediener gleichzeitig unterstützen.

Die Motoren können abwechselnd oder zusammen arbeiten und ein einzelner Motor kann bis zu zwei Werkzeuge gleichzeitig bedienen. Das Gerät enthält zwei elektrische Steckdosen und zwei pneumatische Anschlüsse, beide mit Autostart-System, die den Anschluss von pneumatischen und elektrischen Werkzeugen ermöglichen.

2 WERKZEUGE GLEICHZEITIG



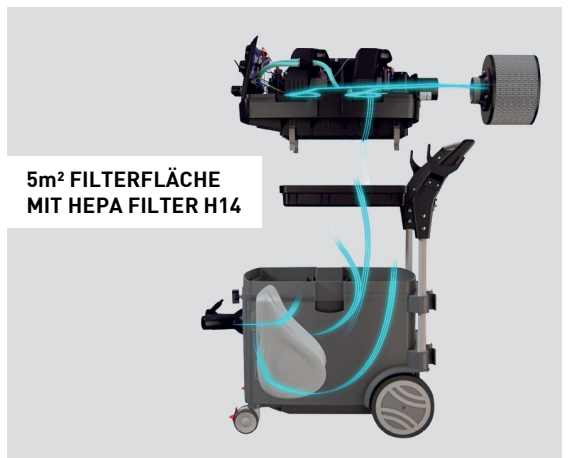
MIT INTEGRIERTEM WORKSTATION SYSTEM



MIT SYSTEMER BEFESTIGUNG



3 FILTERSTUFEN





NEU KS300

**HIER DAS
VIDEO ANSEHEN**



TECHNISCHE DATEN

MODELL	KS300EP	KS300EPH
Stromversorgung	220/240 Vac - 50/60 Hz	220/240 Vac - 50/60 Hz
Motor Leistung einzeln	1200 W	1200 W
Motor Leistung maximal	2 x 1000 W	2 x 1000 W
Motor maximale Stromaufnahme	8 A	8 A
Steckdose maximale Leistung	2 tools 800 W + 800 W 1 tool 1600 W	2 tools 800 W + 800 W 1 tool 1600 W
Total maximale Leistung	3600 W max / 15.7 A	3600 W max / 15.7 A
Motor Vakuumdurchfluss	160 m³/h (min.) - 210 m³/h (max)	160 m³/h (min.) - 210 m³/h (max)
Maximum Vakuumdurchfluss	300 m³/h	300 m³/h
Maximales Vakuum	2000 mm/H ₂ O	2000 mm/H ₂ O
Gewicht	33 Kg	33 Kg
Abmessungen [A x B x C]	73x52x89 cm	73x52x89 cm
Geräuschpegel	68 ± 2 dB [A]	68 ± 2 dB [A]
Filterfläche	2 m ²	2+2 m ²
Filterklasse	M [EN 60335-2-69]	M [EN 60335-2-69] HEPA - H14 [EN 1822]
Maximale Filtersackkapazität	10 Kg	10 Kg
Elektrische Steckdosen	2	2
Start-up Modus	M - 0 - A	M - 0 - A
PNEUMATISCHER ABSCHNITT		
Zufuhr Druckluft	6 bar	6 bar
Maximaler Druckluftdurchsatz	1450 l/min	1450 l/min
Anschluss	3/8" G female	3/8" G female
Pneumatische Anschlüsse	2	2